

1620 型

一次性血压传感器

- 符合 AAMI 规范
 - 低成本
 - 多样配置
- 应用**
- 一次性血压计
 - 肾透析仪
 - 医疗仪器

产品说明

1620 型完全硅阻压式传感器用于侵袭式血压监测。该传感器设计成与自动化贴装设备一起使用并可直接装入客户的可替换的血压计的外壳内。传感器根据医疗仪器发展委员会对血压传感器的规范而设计。

压力传感器由一个封装在陶瓷基座上的检测元件构成。在陶瓷基座上的厚膜电阻经过激光蚀刻，可用作温度补偿和标定。

附着在陶瓷基座上的塑制引压嘴与客户器件连接方便，并可保护传感元件。在传感器上的绝缘胶具有静电和流体的绝缘功能。

成批生产的 1620 型压力传感器在陶瓷基座上排成每组 10×12 个（每个基座上 120 个器件），产品采用抗静电装载，为了满足特殊用户的需求，产品性能和包装方式可以进行订制。

**产品特点**

- 低成本，一次性使用设计
- 硅压阻式固态传感器
- 端面压力接口
- 可实现自动化生产装配
- 完全电介质凝胶隔离
- 全额检测与补偿

标准量程

-30 ~ 300 mmHg

性能参数

供电电压：6.0 VDC，参考温度：25 °C（除非另有说明）

参数	最小值	典型值	最大值	单位	注
工作压力范围	-30		300	mmHg	
过载压力			125	PSI	
零点偏差			±20	mmHg	
灵敏度	4.95	5.0	5.05	μV/V/mmHg	
校准	97.5	100	102.5	mmHg	1
线性和迟滞（-30 ~ 100mmHg）			1	mmHg	8
线性和迟滞（100 ~ 200mmHg）			1	%FS	8
线性和迟滞（200 ~ 300mmHg）			1.5	%FS	8
输入阻抗	1200		3200	Ω	2
输出阻抗	285		315	Ω	
输出对称性	0.95		1.05		7
供电电压	1	6	10	VDC	
危险电流（在 120VAC rms 60Hz）			2	μA	
预热时间		5			
频率响应	1200			Hz	
零点偏差漂移			2	mmHg	3
量程温度系数			±0.1	%/°C	4
零点温度系数			±0.3	mmHg/°C	4
相移（at 5kHz）			5	°	
光感应度（3000 英尺烛光）			1	mmHg	
抗电震（400 焦耳）			5	放电	5
杀菌处理（ETO）			3	循环	6
工作温度	-10°C ~ +40°C				
贮存温度	-25°C ~ +70°C				
湿度	10—90%（非凝结）				
产品使用寿命	168 小时				
保存期限	2 年				
绝缘击穿电压	10,000VDC				
接触面介质材料	硅凝胶绝缘胶				
体积位移	4.5 × 10 ⁻⁴ in ³				
重量	0.5 克				

注：

1. 传感器无输入压力且在 + VIN 与 + OUT 端口之间跨接一个 150 k Ω 电阻时的输出值。
2. 若选择 350 ohms ± 5% 的输入阻抗，请选择端口 1 选项。
3. 预热 8 小时以上。
4. 全工作温度范围（+ 10 °C 到 + 40 °C）。

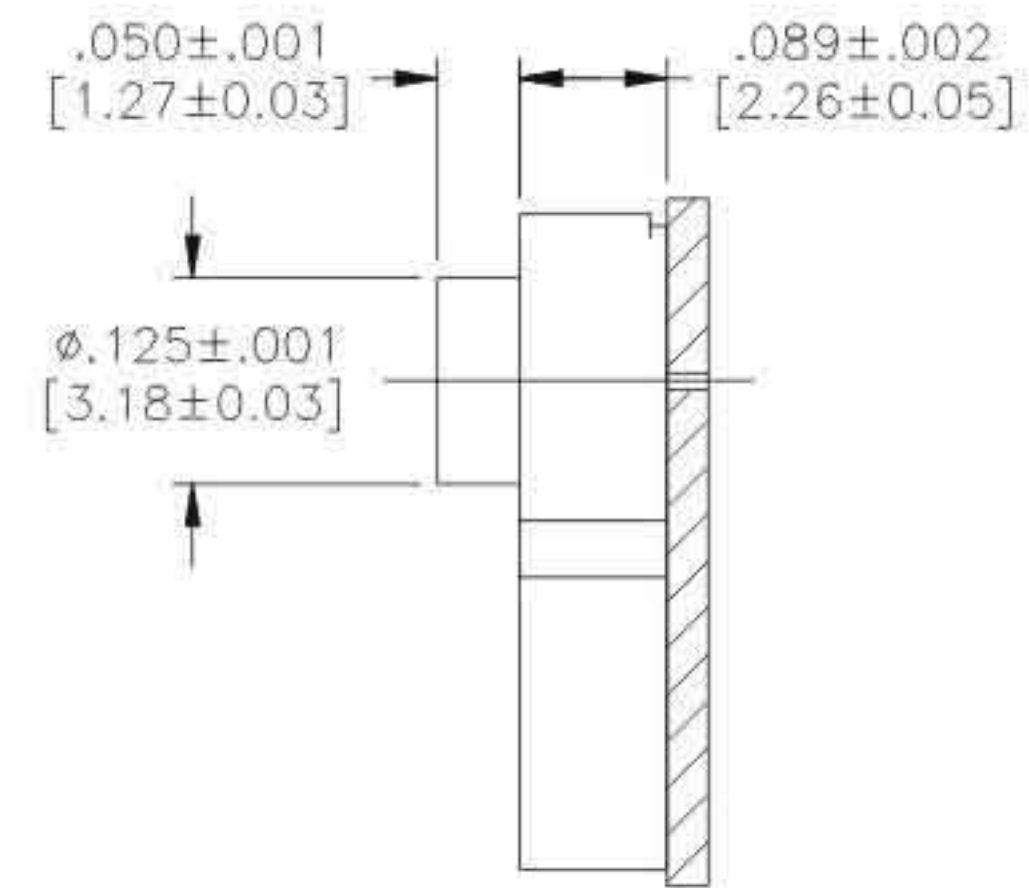
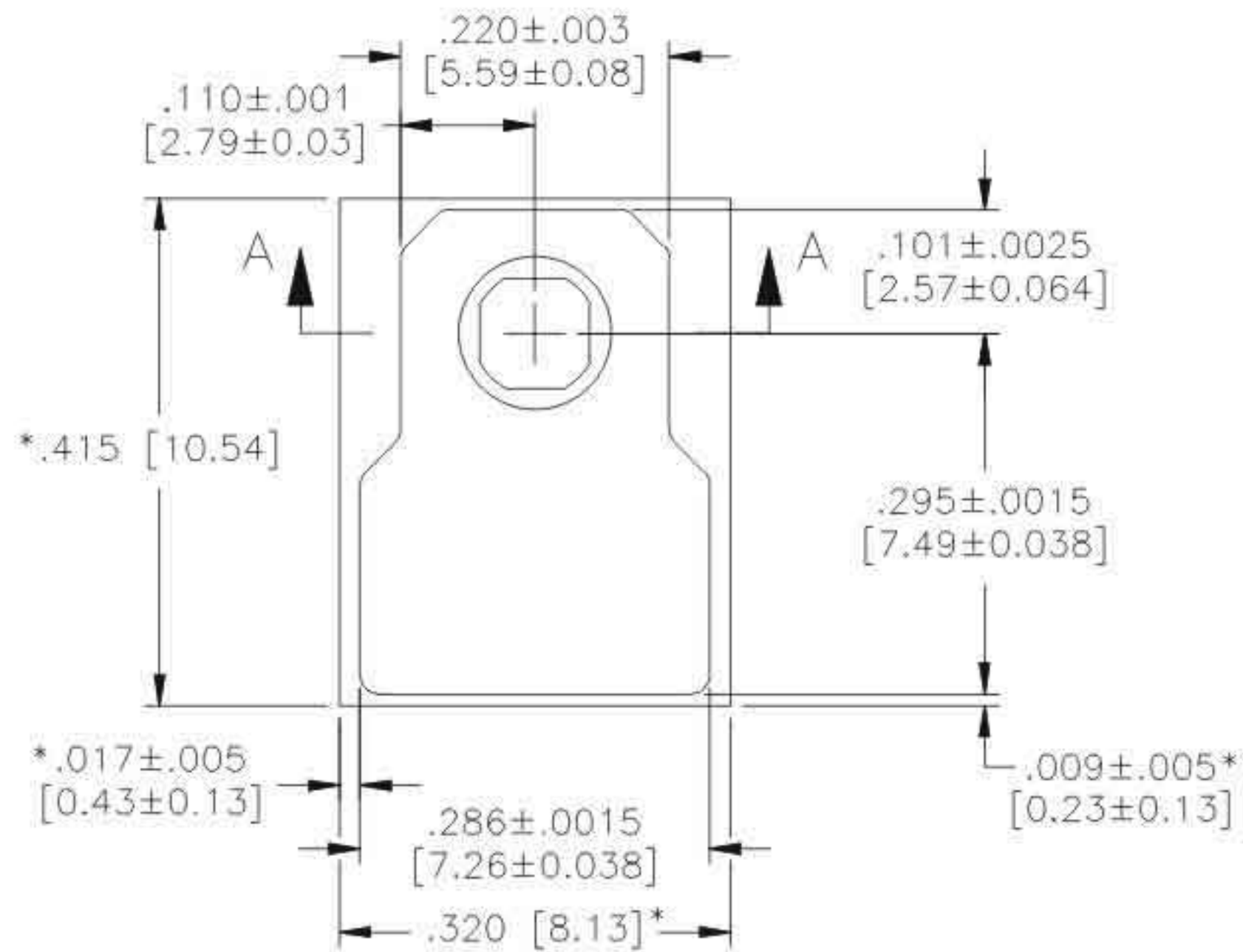
- 5.（由用户）每分钟放电一次。
- 6.（由用户）进行杀菌处理。
7. 指输出信号端口与任一激励端口之间的共模对称性。
8. 最佳拟合直线。

1620 型

一次性血压传感器

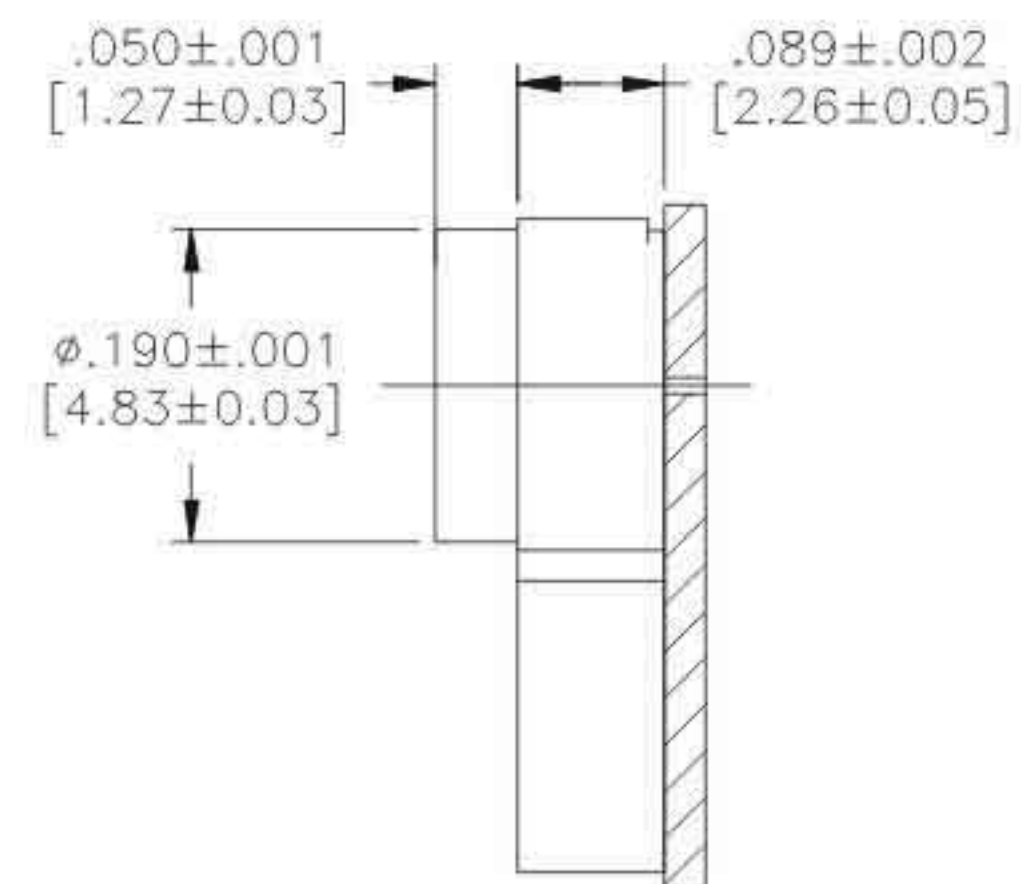
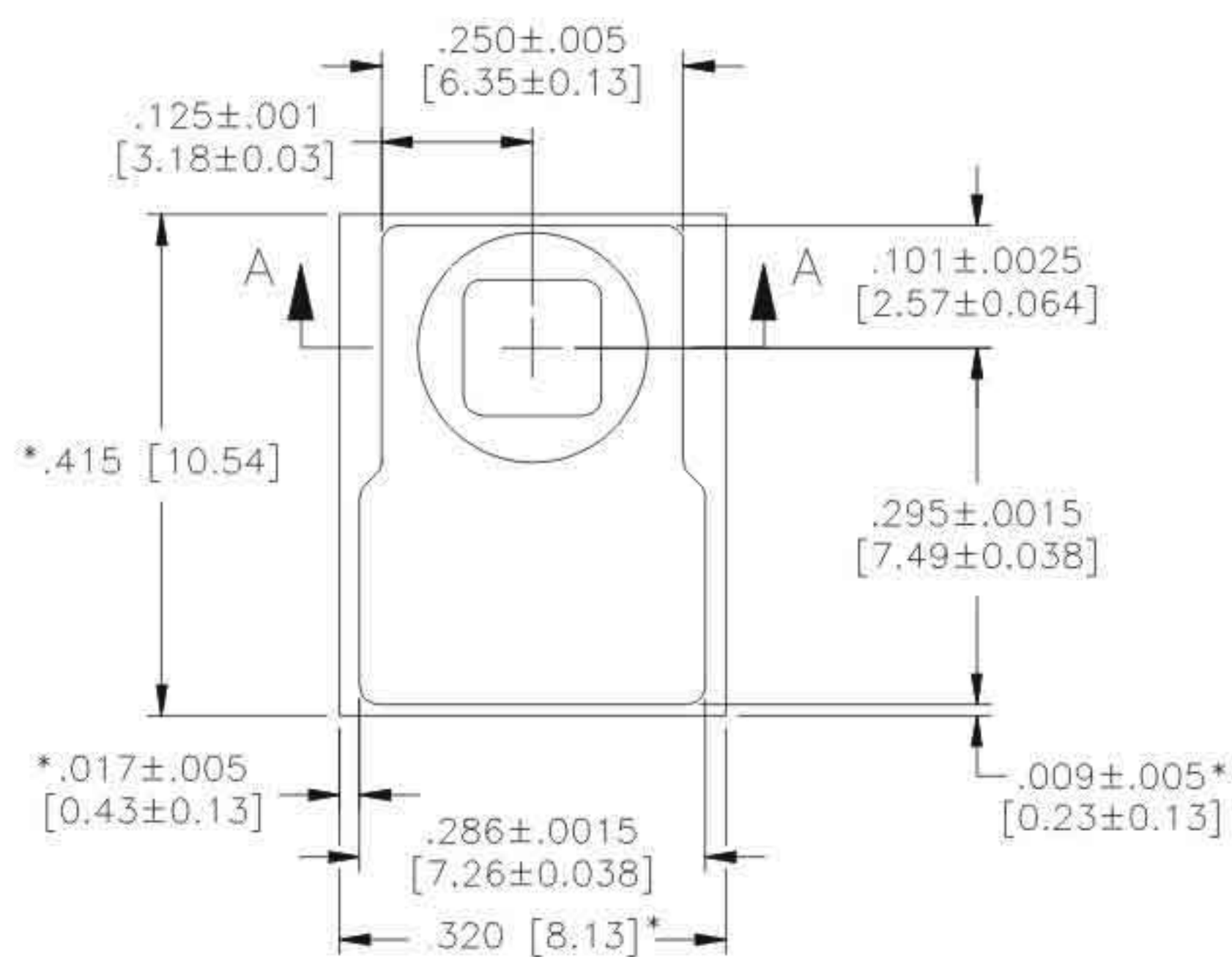
标准焊盘结构 所有尺寸标注单位：英寸[毫米]

N 型结构



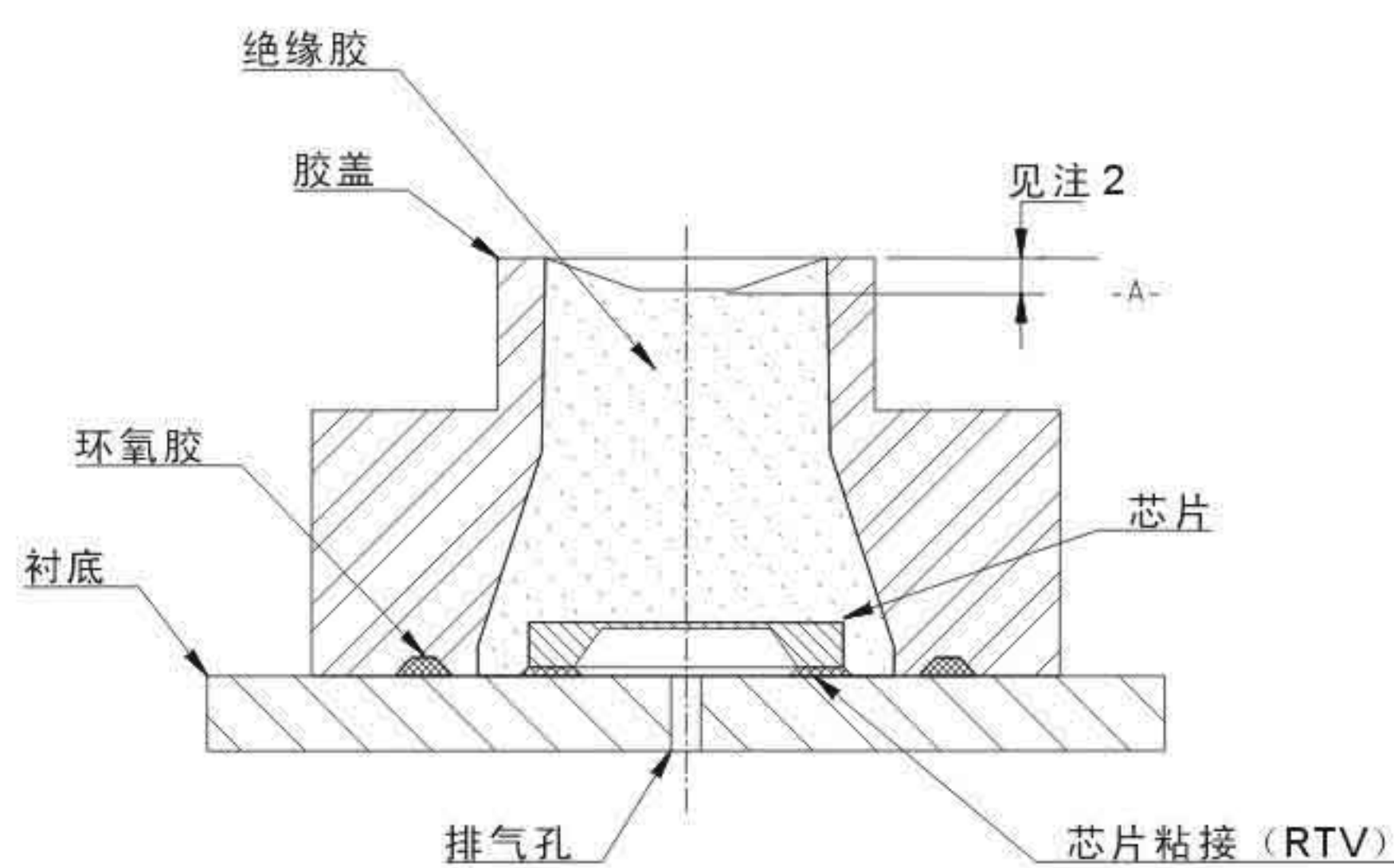
尺寸说明中不包含倒角

W 型结构



尺寸说明中不包含倒角

A—A 剖面

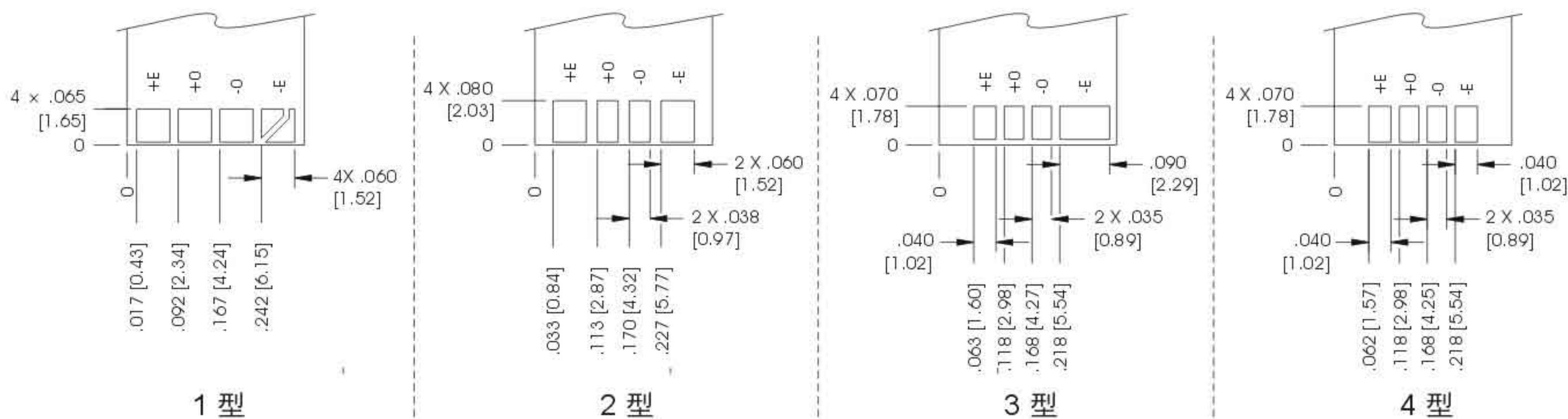


注:

1. 所用材料: 基座: 96% 铝
传感器 (芯片): 硅
芯片粘接: 室温硫化胶 (RTV)
外罩粘接: 医用 UV 级粘合
导线与焊盘: 钎银合金
邦定线与邦定点: 金
电阻: 钎基厚膜板
阻焊剂: 绿玻璃
防护胶盖: 拉德稳固聚碳酸酯
2. 凝胶量: 在 A 面之下最大尺寸为 $.035''$ [0.89]
在 A 面之上最大尺寸为 $.000''$ [0.000]
3. 所有尺寸均为最大偏差
4. 所有未注圆角半径为 $.015''$ [0.38]
5. 所有锥度角最大为 1°

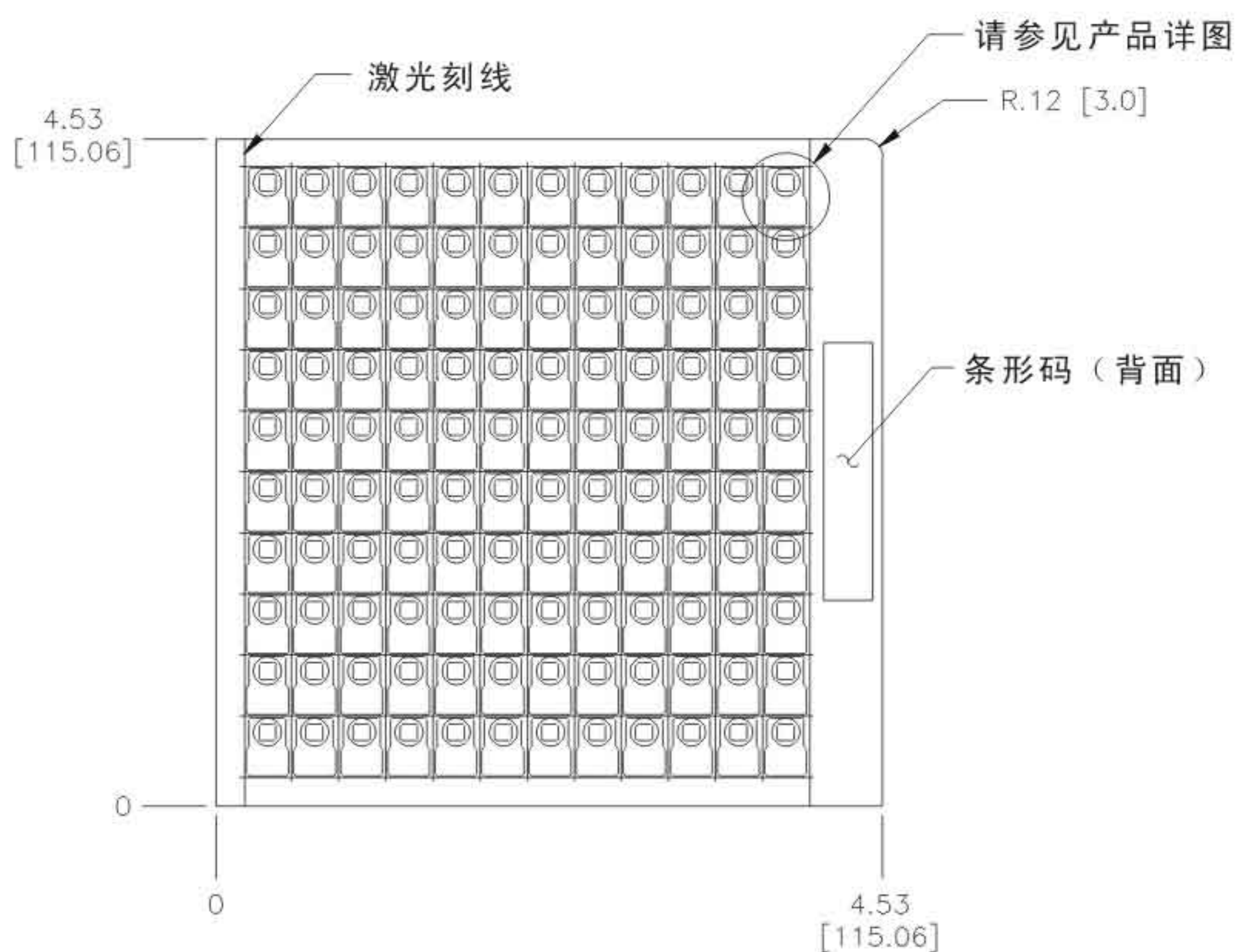
标准焊盘结构

所有尺寸标注单位：英寸[毫米]



注：1. 用户特殊要求焊盘结构未在此给出，可以定制。详情请与工厂（IC Sensors）联系。

包装运输

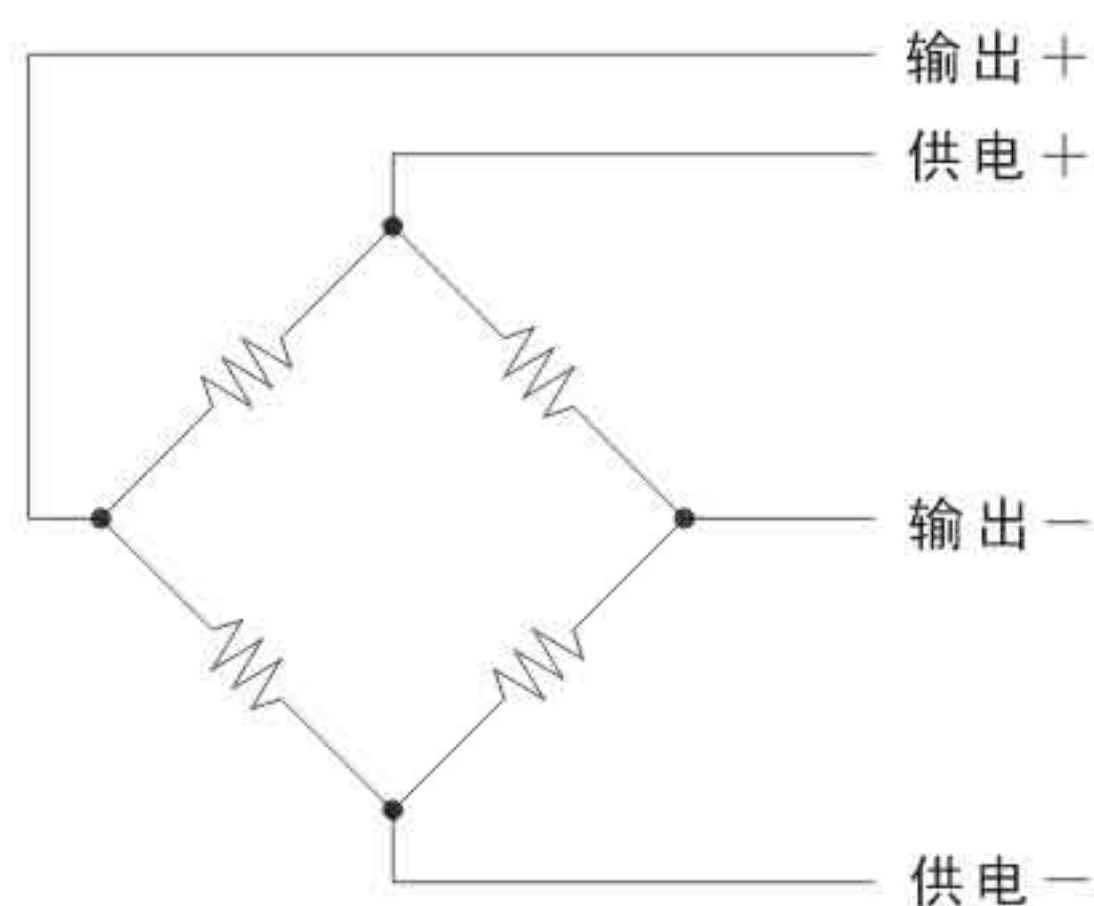


注：

1. 传感器按 120UP 标准进行包装运输，购方须特别注意。
2. 每板包装中都有可能存在外观和电性能不符合要求的器件，有缺陷的器件在传感器的后面用圆点标识区别。
3. 每板包装均存放在无尘防静电包装合内，可防止杂质弄污器件硅胶表面。

$.025$ [0.64]

电气连接图



产品应用示例

1620 - 1 - N

结构型式 (N-窄体, W-宽体)
焊盘形式 (1, 2, 3, 4)
型号