



压阻式压力（差压）变送器

绝压、表压和差压

这些变送器用于0.2到1000bar压力范围有精度要求的工业用途。

- 23系列 外螺纹压力口
- 25系列 嵌入式平膜片

全工作范围

在湿/湿使用条件下的绝压、气压、表压（正与负）和差压，13个标准压力范围，电流或电压输出。

适应性

模组化设计原理是选择现成的膜盒，这样可快速地按规格定制，它可利用许多任选设备和改型设备，以适应用户需求：机械与电气接口，压力接口，信号输出、与介质接触的材料，油注入、氧的相容性、专用性能，隔爆和本质安全型。

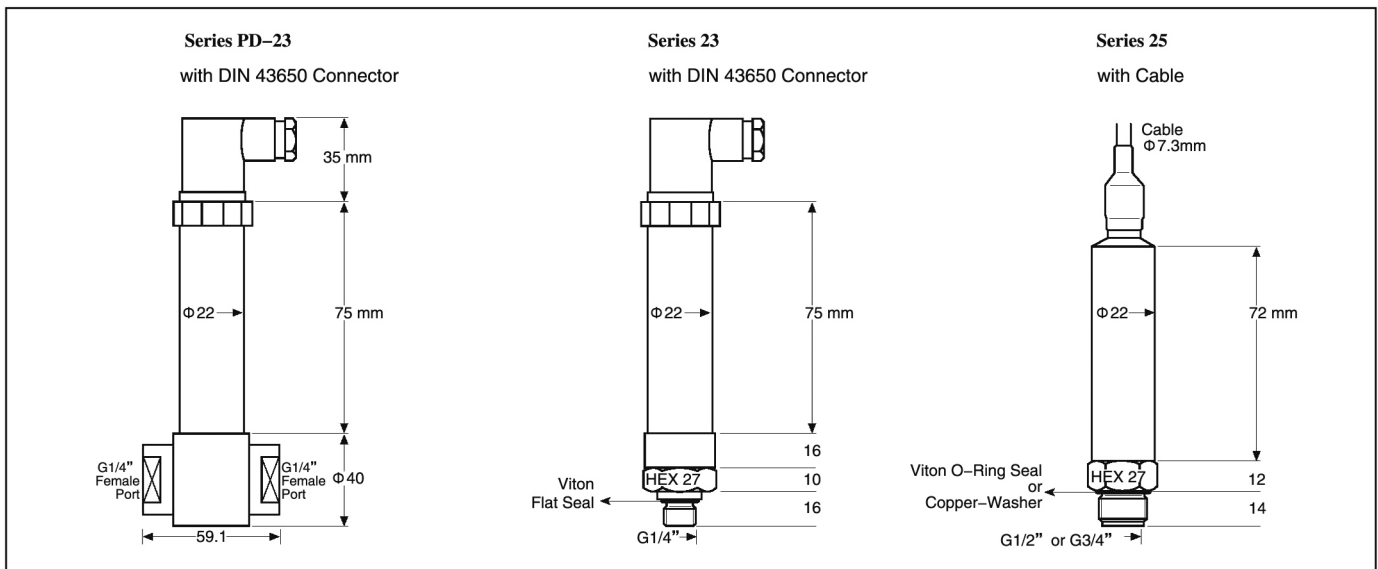
可靠性/质量

变送器采用经过无数次使用考验，稳定性好的KELLER10系列膜盒，每个膜盒经过严格的试验和校准，变送器是按ISO9001/EN29001标准试验生产的。

变送器的类型是根据参考压力确定的。

- PAA-23/25 绝压变送器（以绝对0bar为零点）
- PA-23/25 密封式表压变送器（以绝对1bar为零点）
- PR-23/25 通气式表压变送器（以大气压为零点）
- PD-23 差压变送器（湿/湿条件）

SERIES 23/25





技术条件

压力范围 (FS) bar	
PR-23/25	-1 -0.5 -0.2 0.2 0.5 1 2 5 10 20
PD-23	0.2 0.5 1 2 5 10 20
PAA-23/25	0.2 0.5 1 2 5 10 20
PA-23/25	1 2 5 10 20 50 100 200 400 600 1000
超压	-1 -1 -1 2.5 2.5 3 4 10 20 40 100 200 300 600 900 1100
超压 (参考)	1 1 2 3 5 7 10
PD, 管路静压	200bar最大
线性 ⁽¹⁾ +迟滞+重复性	± 0.2%FS典型 ± 0.5%FS最大 注 ⁽¹⁾ 过零点的最佳直线
贮存/使用温度	-40...100℃
补偿温度范围	-10...80℃
温度系数	零点的 (% FS/°C) 灵敏度的 (%/°C)
· FS > 1 bar	0.005典型 0.01最大 0.02最大
· FS 1 bar	0.010典型 0.02最大 0.02最大
· FS 0.5 bar	0.015典型 0.03最大 0.02最大
· FS 0.2 bar	0.025典型 0.05最大 0.02最大
稳定性	
· FS > 2 bar	0.1%FS典型 0.2%FS最大
· FS ≤ 2 bar	1mbar典型 2mbar最大
信号输出/类型	4...20mA/2线 0...20mA/3线 0...10V/3线
电源	8...28VDC 10...28VDC 13...28VDC
负荷电阻 (R _Ω)	(U=10V) /0.02A (U=5V) /0.02A > 5K
电气连接	- 接插件DIN43650 - 电缆 (含用于表压测量的通气管)
体积变化	< 0.1mm ³
压力连接	见前页图纸
接液材质	不锈钢316L (DIN1.4435), 氟化橡胶
外壳防护	IP65
重量	PR/PA/PAA: ≈ 180g PD: ≈ 440g
绝缘	> 100MΩ@50V
耐用性	在25℃, 0...100%FS, 大于10 × 10 ⁶ 周期
频率响应	1kHz(5kHz选用)
任选项目	
压力接头	依用户需求而定
压力范围	在0.2和1000bar之间的一切压力范围
线性	± 0.1和 ± 0.2%FS或任何用户要求
接液材质	耐蚀耐高温镍合金C, 蒙乃尔高强度耐蚀镍铜合金、铂, 镍, 钽, 镀金材料
填充油	氟化油 (与氧兼容), 橄榄油, 低温油
危险性用途	防爆和本质安全型
防护等级	IP67, IP68 (电缆连接)
较高管路静压	达600bar (只对差压而言)

ELECTRICAL CONNECTIONS

2-Wire	3-Wire	DIN 43650	Binder	Cable
--------	--------	-----------	--------	-------

TRANSMITTER

3-Wire 0...20mA	2-Wire 4...20mA
--------------------	--------------------